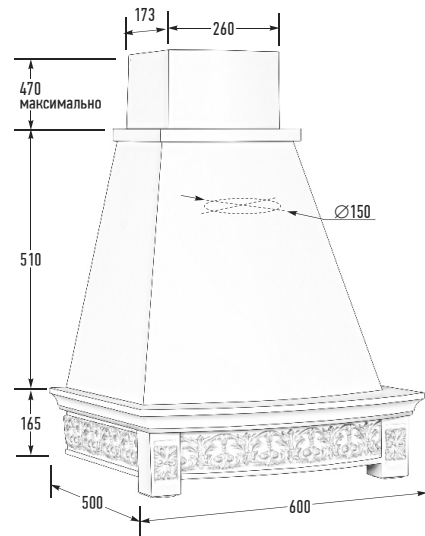
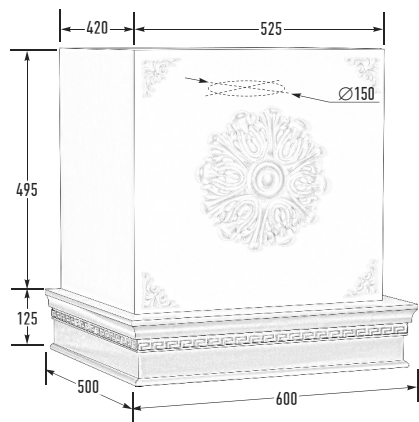


ООО «ЭЛИС-ДИЗАЙН», Московская область, г. Щёлково, ул. Браварская, д. 100
+7 (985) 503-44-80, (495) 775-76-36, (917) 533-65-70
www.elisbt.ru

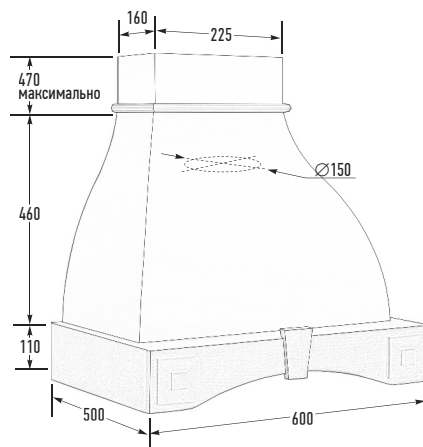
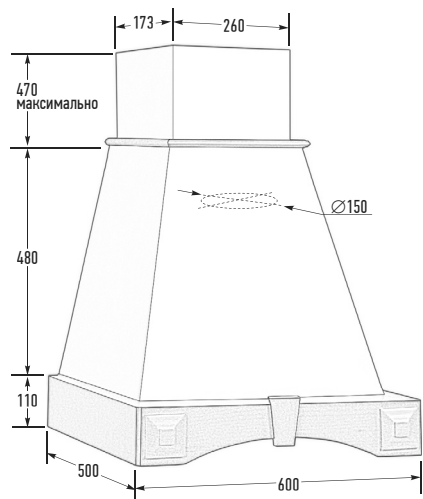


ФЛОРЕНЦИЯ 60

ЭЛИС 60

ЭПОХА 60

ЭПОХА 60 ППУ



ВЫТЯЖКИ КУХОННЫЕ

60 см



ИНСТРУКЦИЯ ПО ЭКСПЛУАТАЦИИ

УВАЖАЕМЫЙ ПОКУПАТЕЛЬ,
благодарим Вас за выбор нашей продукции. Перед установкой и подключением изделия внимательно ознакомьтесь с инструкцией, в ней содержатся важные сведения по установке, безопасной эксплуатации и обслуживанию.

Данная инструкция относится к вытяжкам шириной 60 см следующих моделей:

- А Альба, Анастасия**
- Б Британика, Брио**
- В Ванесса, Виктория**
- Г Гальяно, Гварнери**
- Д Дана, Дарина, Диамант, Диана, Дольче Вита**
- И Изабелла, Инфинити**
- К Камелия**
- К Лагуна, Лаура, Лилия**
- М Магнолия, Маргарита, Милана**
- М Мимоза, Монтебьянка**
- Н Нарада, Нике**
- П Пента**
- Р Рондо, Руджери**
- С Сильвия, София**
- Э Эпоха**

Кухонная вытяжка предназначена для сбора и очистки воздуха, загрязненного над кухонными плитами в процессе приготовления пищи.

Вытяжка сертифицирована в соответствии с требованиями безопасности по ГОСТ 14087-88, ГОСТ Р МЭК 60335-2-31-99, ТУ 3468 – 001 – 53468447 – 02.

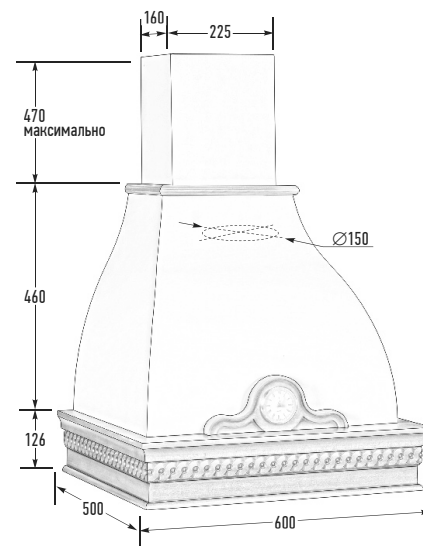
КОМПЛЕКТНОСТЬ

Вытяжка, труба, крепёжная скоба, крепёж, инструкция, гарантийный талон

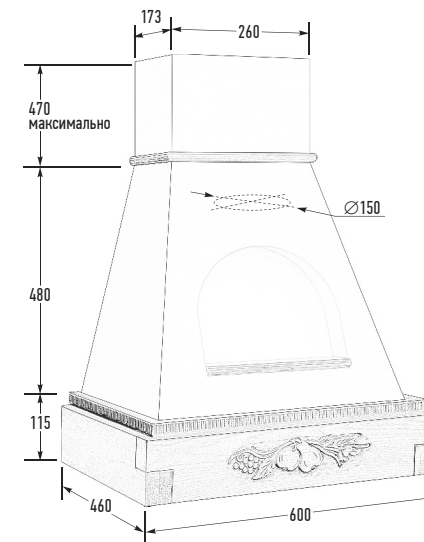
ПРИ ПОКУПКЕ ВЫТЯЖКИ

При покупке вытяжки проверьте:

- комплектность и внешний вид вытяжки. После продажи вытяжки претензии по механическим повреждениям и комплектности не принимаются);
- наличие отметки печать торгующей организации и даты продажи в гарантийном талоне №1, №2.



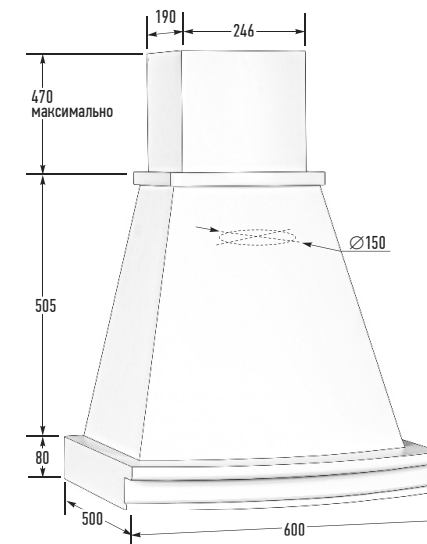
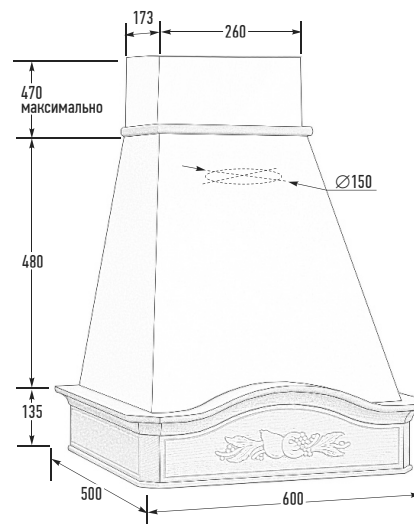
РУДЖЕРИ 60 ППУ С ЧАСАМИ

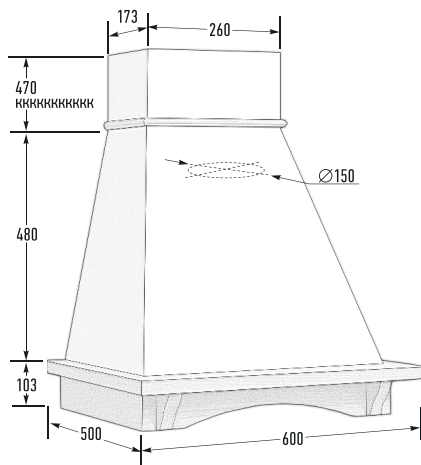
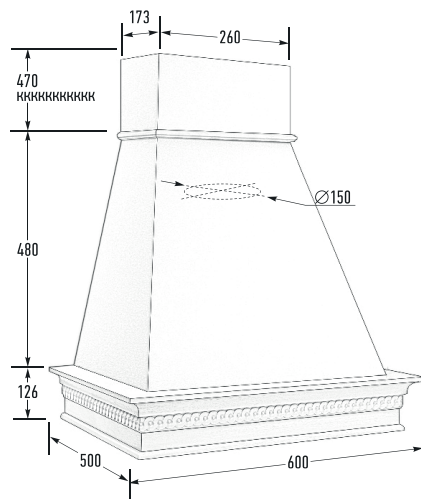
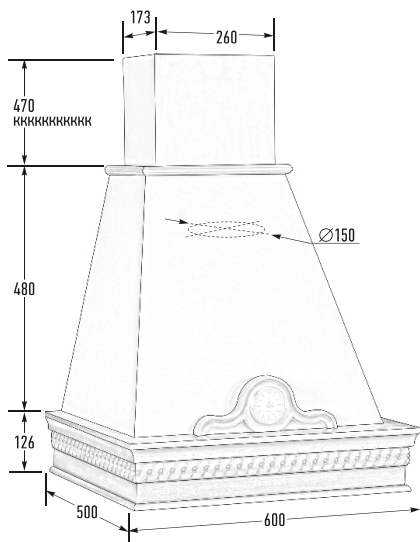
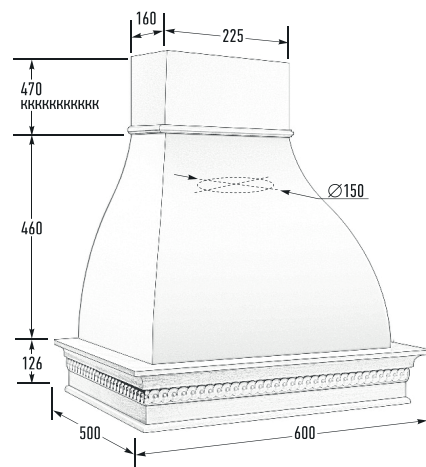


СИЛЬВИЯ 60 С ОКНОМ

СОФИЯ 60

ТРЕНДИ 60



**РОНДО 60****РУДЖЕРИ 60****РУДЖЕРИ 60 С ЧАСАМИ****РУДЖЕРИ 60 ППУ****РЕЖИМЫ РАБОТЫ ВЫТЯЖКИ**

Вытяжка может работать в 2-х режимах: в качестве ОТВОДЯЩЕЙ воздух наружу через вентиляцию и ФИЛЬТРУЮЩЕЙ (рециркуляция воздуха в помещении)

- для работы в первом режиме подключите выходное отверстие вытяжки к вентиляционному каналу (наружному выводу паров и запахов) с помощью гибкой или жесткой трубы подходящего внутреннего диаметра, но не менее 120 мм. При этом угольный фильтр не используется и его необходимо извлечь.
- если подключиться к вентиляционному каналу невозможно, можно использовать фильтрующую версию вытяжки. В этом случае воздух и пары очищаются угольными фильтрами и возвращаются назад в то же пространство с помощью боковых решеток аэрации вентиляционной трубы.

ТЕХНИЧЕСКИЕ ДАННЫЕ

Кухонные вытяжки – стационарные электромеханические приборы, работающие в продолжительном режиме.

Защита от поражения электрическим током – класса II. Исполнение по степени защиты от влаги – обычное.

В корпусе вытяжки размещён вытяжной механизм, технические характеристики и параметры приведены в таблице.

Наименование мотора, параметры	BM-500 (elica)	BM-700 (elica)	Inca 700	Inca 900
Диаметр воздуховода, мм	120	120	150	150
Количество скоростей	3	3	3	3
Потребляемая максимальная мощность, Вт	140	150	150	160
Воздухопроизводительность, м ³ /ч, не менее	500	700	700	900
Корректированный уровень звуковой мощности в форсированном режиме, дБ, не более	63	67	62	67
Номинальное напряжение однофазного тока частотой 50 Гц, В	220	220	220	220
Номинальная потребляемая мощность светильника, Вт, не более:	2x28 галог.	2x28 галог.	2x10 светодиодные лампы	2x10 светодиодные лампы
Угольные фильтры	опция	опция	опция	опция

ТРАНСПОРТИРОВКА

- Запрещается транспортирование, хранение и эксплуатация вытяжки в коррозионной или взрывоопасной атмосфере (пыль, пар или газ), а также при температуре воздуха выше 40°C.
- После хранения или перевозки кухонной вытяжки при отрицательной температуре необходимо перед включением в сеть выдержать ее при комнатной температуре (+18...+20°C) не менее 2 часов.

УСТАНОВКА

- Все работы по монтажу, ремонту, замене ламп и других электрических деталей, очистке загрязненных поверхностей, снятию съемных частей производите при извлеченной вилке шнура электропитания из розетки электросети.

ЗАПРЕЩАЕТСЯ включать кухонную вытяжку в сеть с напряжением и частотой, не соответствующими указанным в технических данных (220В±10%, 50Гц±2%).

- Подключение вытяжки над плитой проводится через биполярный выключатель с расстоянием 3 мм между контактами. Устройство требует заземления.

- Устанавливайте кухонную вытяжку над плитой в соответствии с рис. 1.

- Необходимо подсоединить выход всасываемого воздуха вытяжки диаметром 150 мм к дымоходу подходящего внутреннего диаметра.

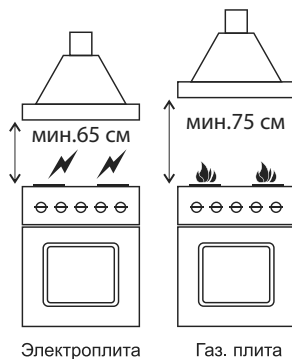
- Всасываемый воздух не должен отводиться в канал, используемый для выпуска дымов от устройств, которые работают на газу.

- Когда вытяжка и работающие на газу устройства используются одновременно, должен быть предусмотрен соответствующий приток воздуха.

- С целью достижения наибольшей воздухопроизводительности при наименьшем шуме, при работе в режиме «вытяжки», рекомендуем выполнять воздуховоды минимальной длины с наименьшим количеством изгибов. Уклон горизонтальных участков воздуховода не более 10%. Уменьшение диаметра воздуховода со 150 мм до 120 мм может увеличить шум и вибрацию при работе вытяжки.

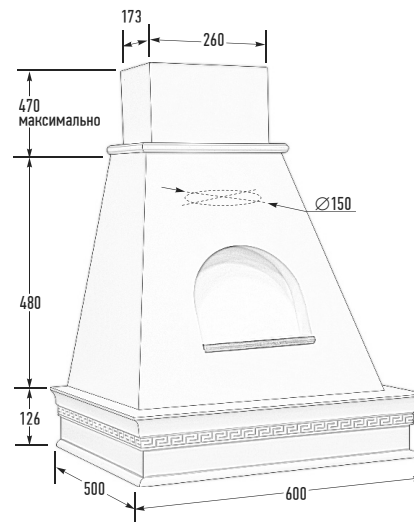
ЭКСПЛУАТАЦИЯ

- Не прикасайтесь к лампам во время их включенного состояния и прилегающим к ним поверхностям, даже через некоторое время после их выключения еще имеется риск ожога.
- Не эксплуатируйте кухонную вытяжку с неисправными лампами, их следует сразу же заменить.
- Не допускайте возникновения факельного пламени под вытяжкой! Пламя газовых конфо-

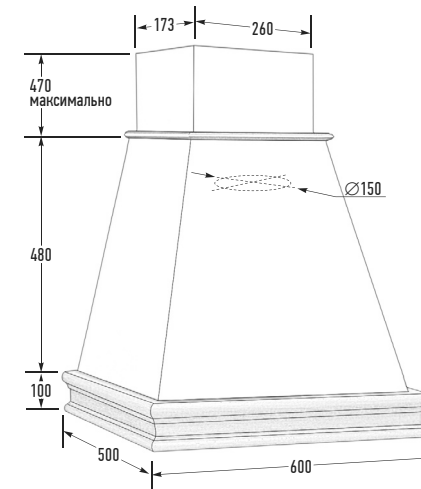


Электроплита

Газ. плита



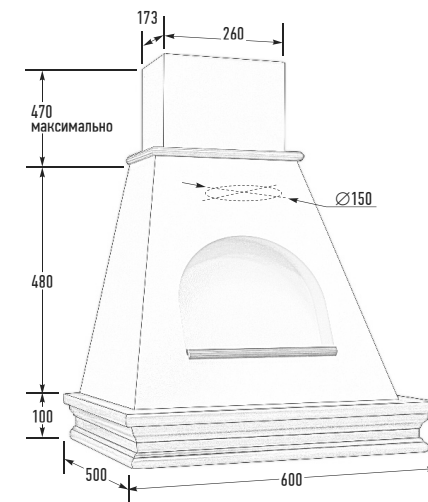
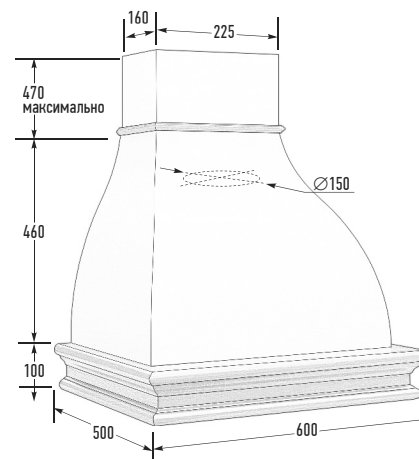
НИКЕ 60 С ОКНОМ

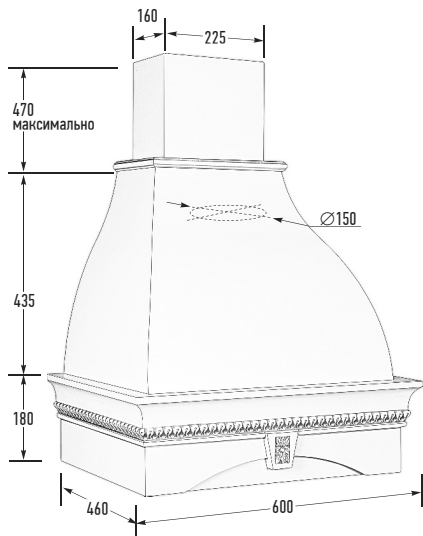


ПЕНТА 60

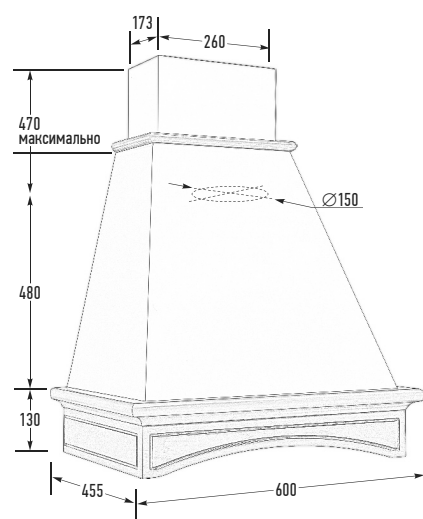
ПЕНТА 60 ППУ

ПЕНТА 60 С ОКНОМ





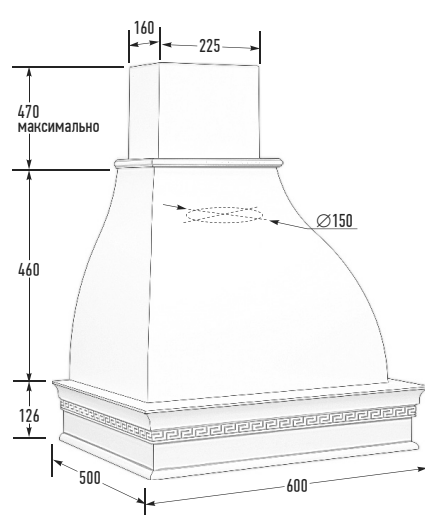
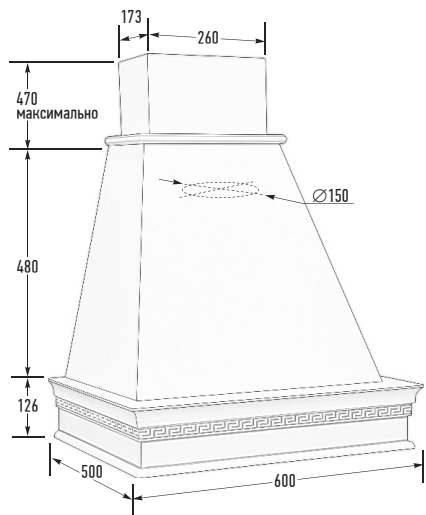
МОНТЕБЬЯНКА 60 ППУ



НАРАДА 60

НИКЕ 60

НИКЕ 60 ППУ



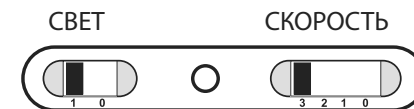
рок всегда должно быть закрыто посудой. Сильный нагрев пламенем газовых конфорок может повредить прибор.

- Работы по поиску и устранению неисправностей (кроме замены лампы) должны выполняться лицом, обученным правилам работы с электроустановками. При повреждении электрического шнура, его замену производит квалифицированный специалист сервисной службы. Категорически запрещается обрезать вилку.
- Экономия электроэнергии при эксплуатации вытяжки достигается включением меньшей скорости вентилятора и выключением подсветки
- Установленный срок службы вытяжки – 10 лет.

УПРАВЛЕНИЕ РЕЖИМАМИ РАБОТЫ

Переключатель СВЕТ

- Позиция 0 – подсветка выключена
- Позиция 1 – подсветка включена



Переключатель СКОРОСТЬ

- Позиция 0 – мотор выключен
- Позиция 1, 2, 3 – включение мотора на различных скоростях.

ТЕХОБСЛУЖИВАНИЕ

• Ежемесячно производите очистку загрязненных поверхностей и жиропоглощающего алюминиевого фильтра. Если очистка фильтра не производится в соответствии с руководством по эксплуатации, то уменьшается производительность вытяжки и появляется риск возникновения пожара! Никогда не эксплуатируйте прибор без установленного жиропоглощающего алюминиевого фильтра!

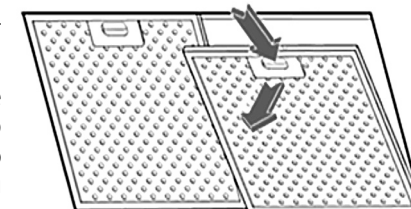
• Для чистки поверхностей вытяжки достаточно использовать влажную ветошь и нейтральное жидкое моющее средство.

• Для очистки алюминиевого фильтра извлеките его из вытяжки и произведите очистку с помощью щетки горячим водным раствором нейтрального моющего средства вручную или в посудомоечной машине (при 60°C).

• Сильно загрязненный фильтр не следует мыть в посудомоечной машине вместе с посудой.

• Старайтесь не сгибать фильтр при мойке. Возможное изменение цвета фильтра, с течением времени, не приводит к снижению эффективности его действия.

• **Угольные фильтры** должны использоваться только при работе вытяжки в режиме «рециркуляции». Фильтры необходимо менять не реже одного раза в четыре месяца или чаще в случае



особенно интенсивного использования. Их нельзя чистить и использовать повторно. Угольные фильтры не содержат вредных веществ. Их можно утилизировать как обычный мусор.

Замены лампочек или угольных фильтров

1) в вытяжках с моторами BM 500 elica, BM 700 elica необходимо сначала снять металлические жировые фильтры, а затем декоративную пластину. Угольные фильтры устанавливаются на мотор с двух сторон.

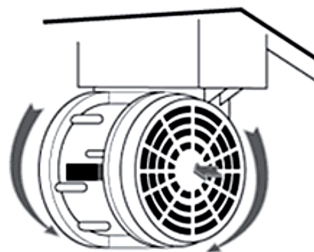
После установки фильтров необходимо установить декоративную пластину в исходное положение:

- при вытянутых защёлках установить пластину на место, удерживая пластину задвинуть защёлки до упора.

Затем нужно установить обратно металлические жировые кассеты.

2) в вытяжках с моторами INCA 700 и 900, необходимо снять жировые металлические фильтры, затем установить круглые угольные фильтры на мотор с двух сторон.

• При замене в вытяжке лампы светильника не используйте лампы мощностью более 40 Вт. По своему усмотрению, вы можете заменить лампы на светодиодные.



ГАРАНТИЙНЫЕ ОБЯЗАТЕЛЬСТВА

Гарантийный срок эксплуатации 12 месяцев со дня продажи вытяжки, о чем в талонах гарантийного ремонта должны быть сделаны соответствующие записи, заверенные штампом магазина.

Предприятие-изготовитель гарантирует бесплатный ремонт или обмен вытяжки при соблюдении потребителем действующих предписаний по хранению, монтажу и эксплуатации, если прибор вышел из строя вследствие дефекта материала или изготовления.

Без заполненных гарантийных талонов прибор в гарантийный ремонт не принимается.

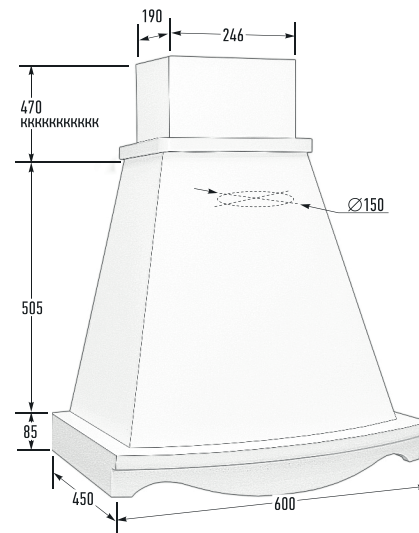
Гарантия не распространяется на повреждения,

возникающие вследствие нарушения правил хранения вытяжки, а так же вследствие небрежного обращения с ним при перевозке потребителем.

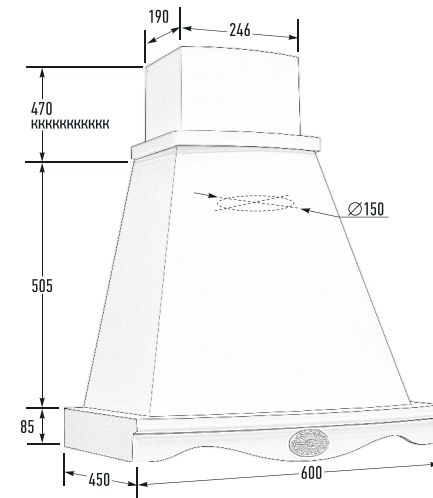
Гарантия не распространяется на угольный, акриловый фильтры и электролампу.

Запись о проведенном гарантийном ремонте должна быть сделана в талоне о гарантийном ремонте и заверена штампом сервисного центра. За каждый ремонт вырезается только один отрывной талон.

Обмен некачественных приборов в период гарантийного срока производится только при отсутствии технической возможности выполнения ремонта. Пересылка воздухоочистителя на предприятие-изготовитель должна осуществляться только в упаковке, обеспечивающей сохранность изделия при транспортировке.



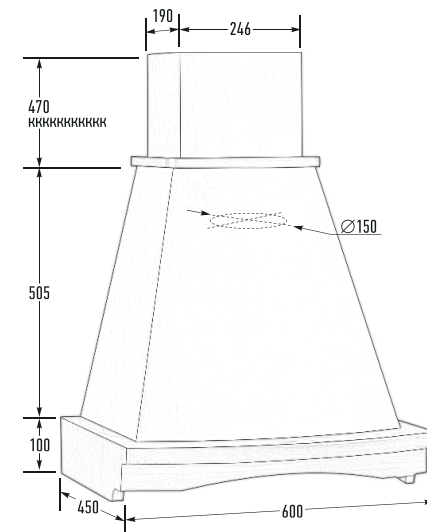
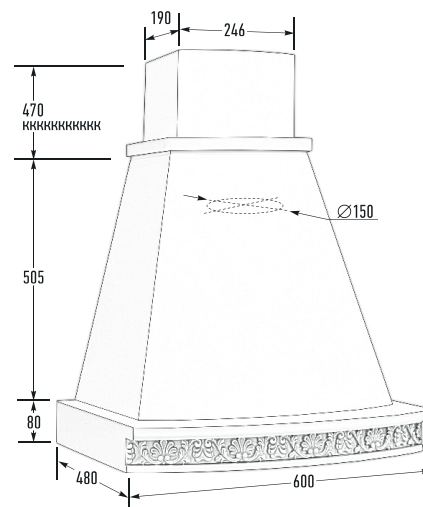
МАРГАРИТА 60

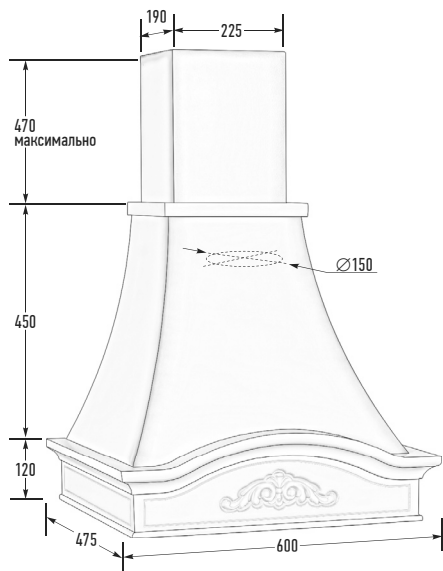


МАРГАРИТА 60 С ДЕКОРОМ

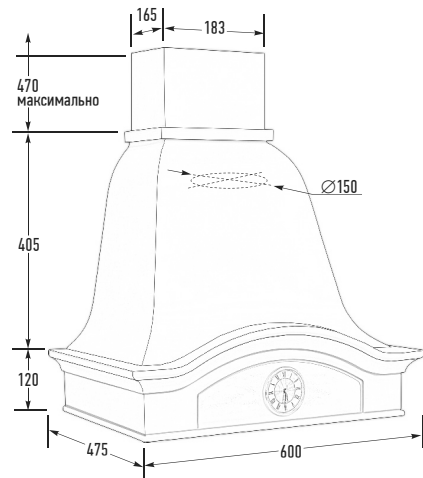
МИЛАНА 60

МИМОЗА 60

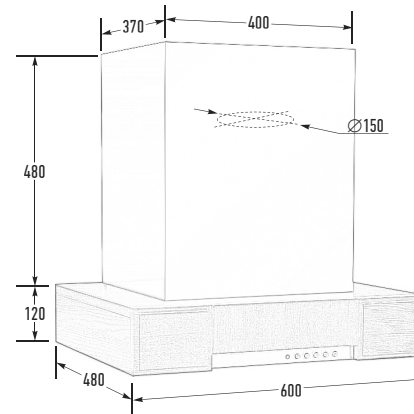




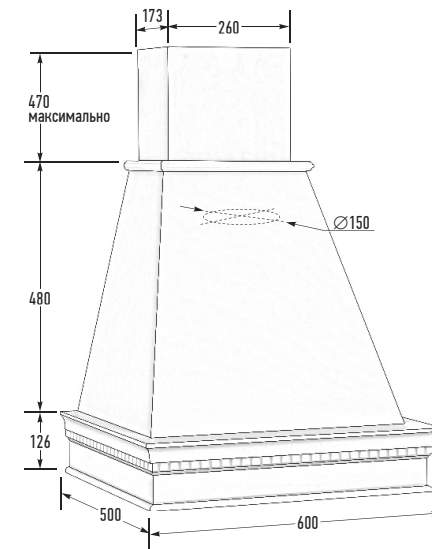
ЛАУРА 60 ФЬЮЖЕН



ЛИЛИЯ 60 С ЧАСАМИ



АЛЬБА 60



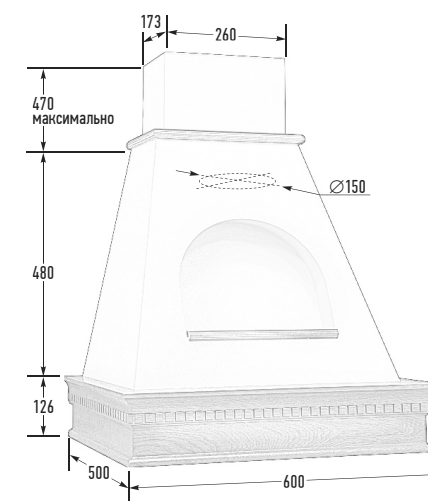
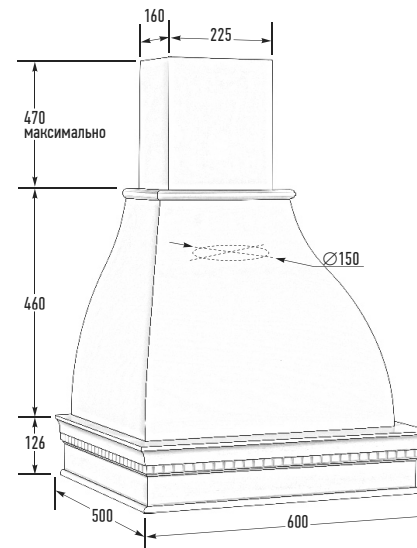
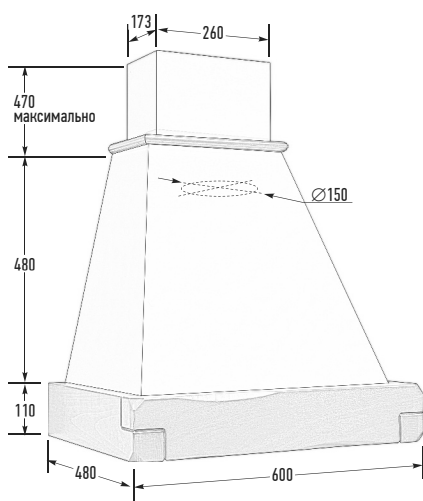
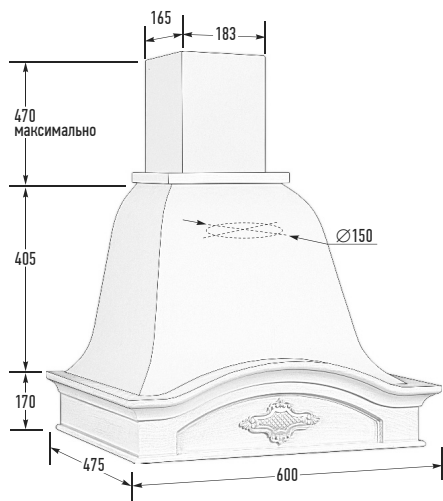
АНАСТАСИЯ 60

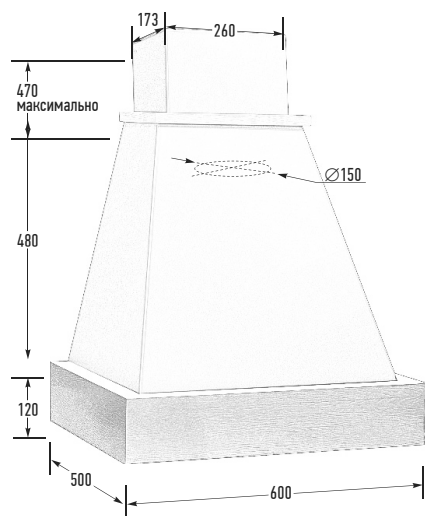
**ЛИЛИЯ 60 С ДЕКОРОМ РУДЖЕРИ
ЛИЛИЯ 60 С ДЕКОРОМ ЛУИЗИАНА**

МАГНОЛИЯ 60

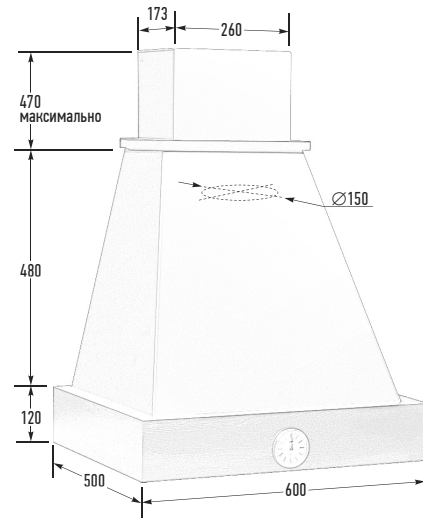
АЛЬБА 60 ППУ

АНАСТАСИЯ 60 С ОКНОМ

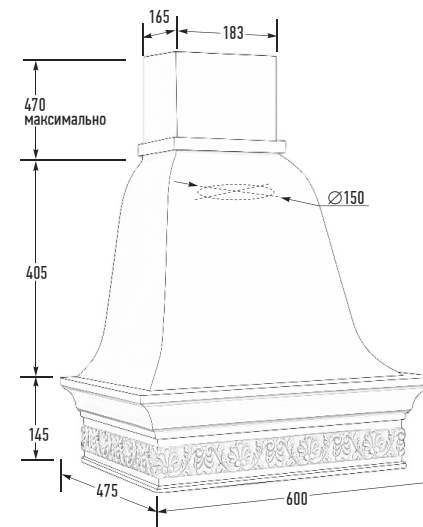




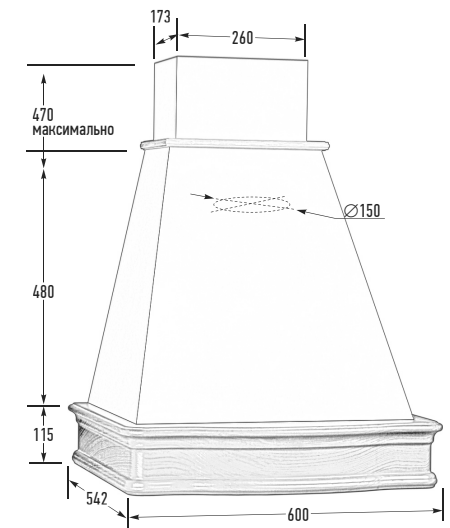
БРИТАНИКА 60



БРИТАНИКА 60 С ЧАСАМИ



КАМЕЛИЯ 60



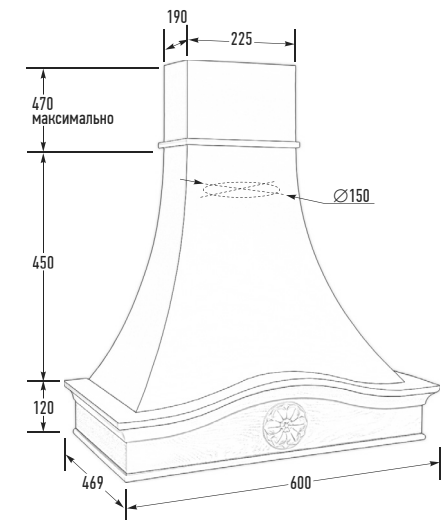
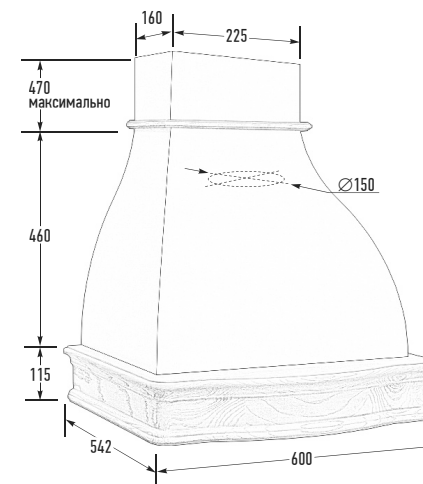
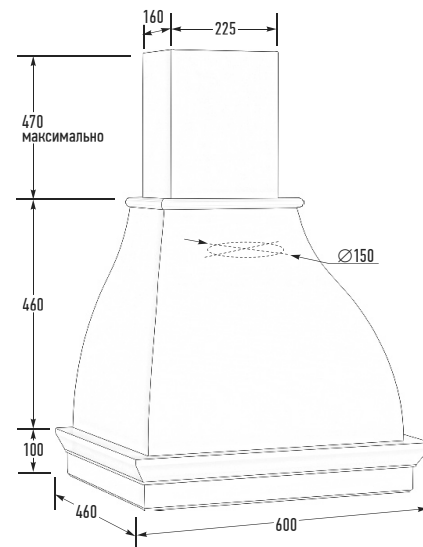
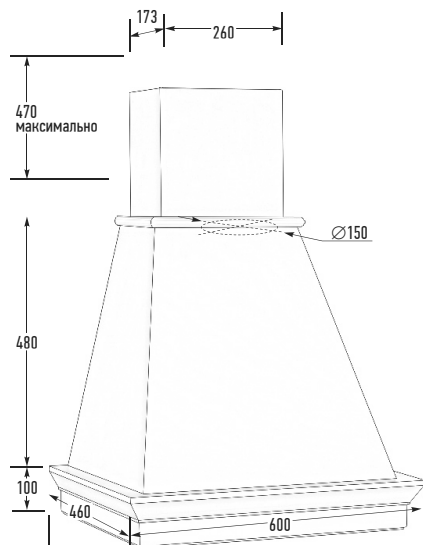
ЛАГУНА 60

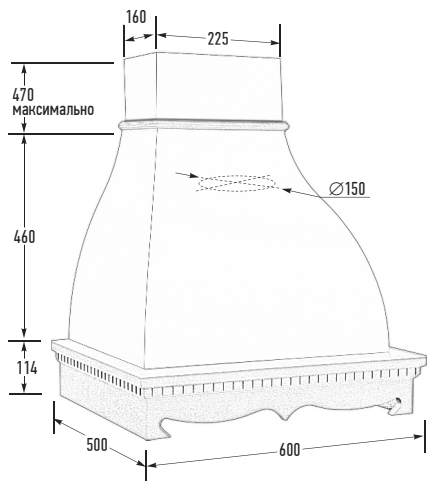
БЬЯНКА 60

БЬЯНКА 60 ППУ

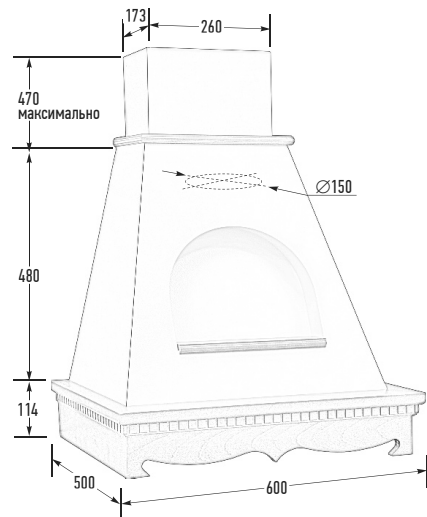
ЛАГУНА 60 ППУ

ЛАУРА 60

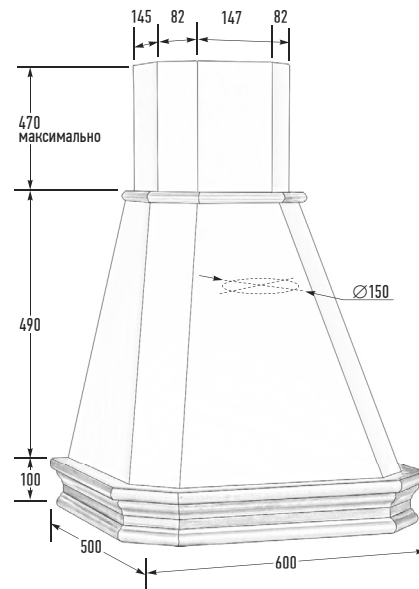




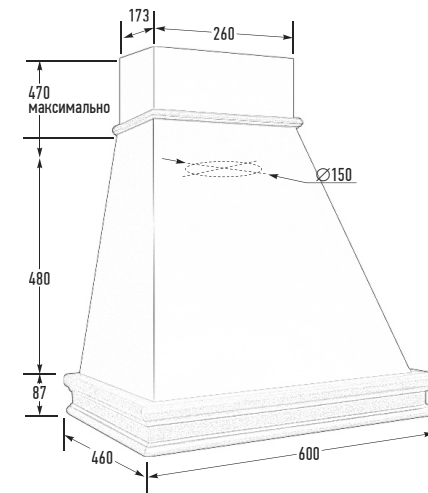
ИЗАБЕЛЛА 60 ППУ



ГВАРНЕРИ 60



ВАНЕССА 60



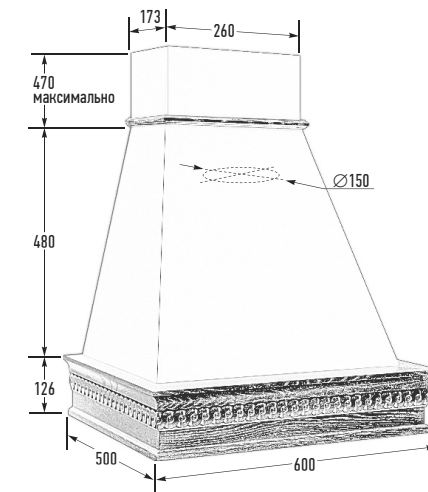
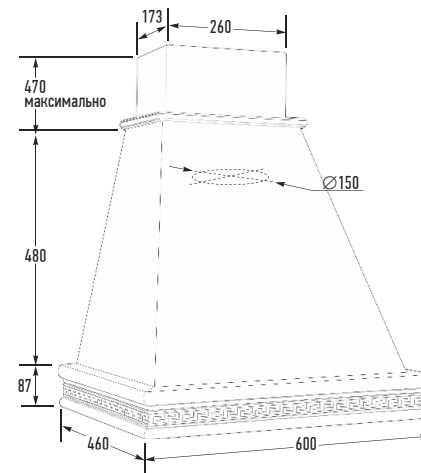
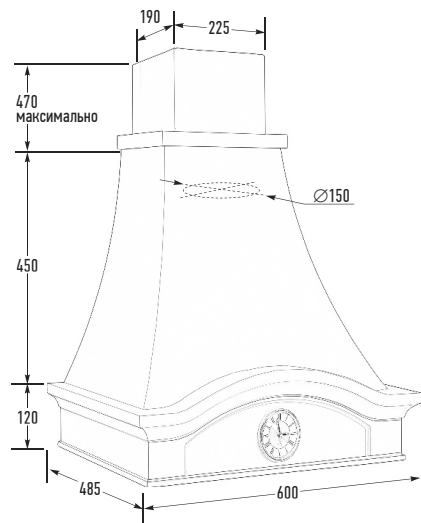
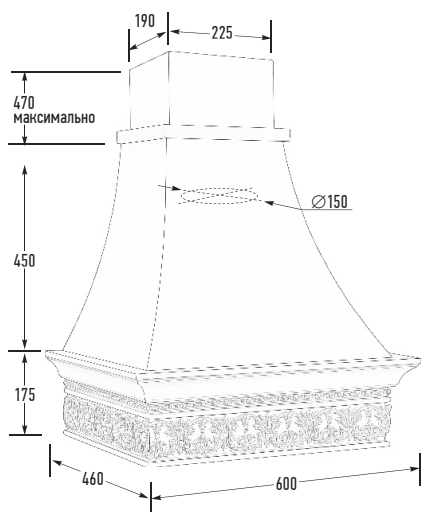
ВИКТОРИЯ 60

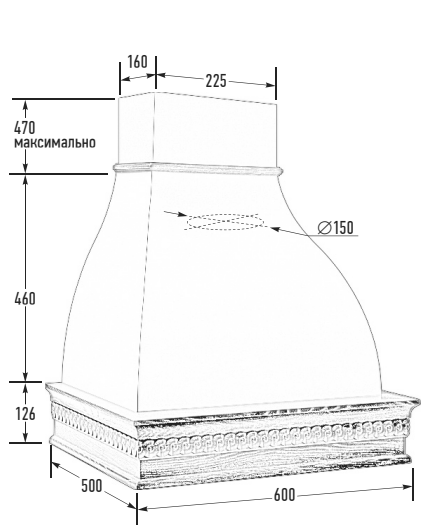
ИНФИНИТИ 60

ИНФИНИТИ 60 С ЧАСАМИ

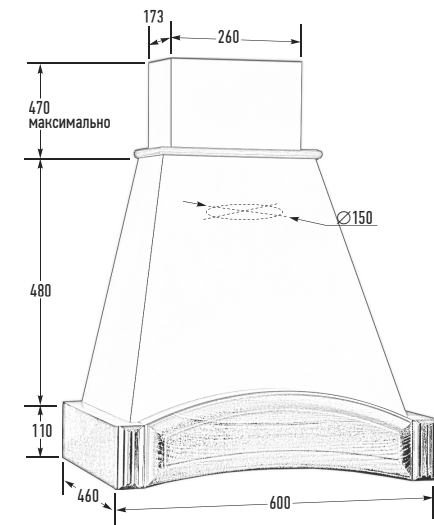
ВИКТОРИЯ 60 С ДЕКОРОМ

ГАЛЬЯНО 60

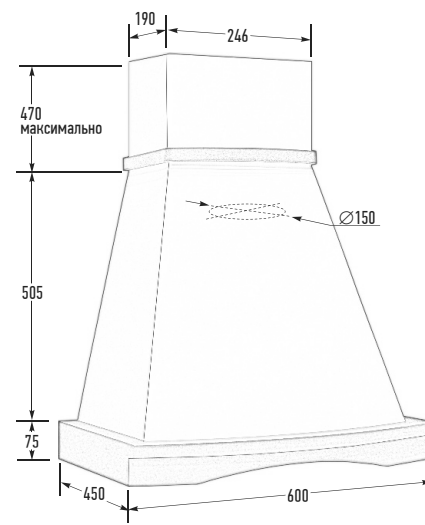




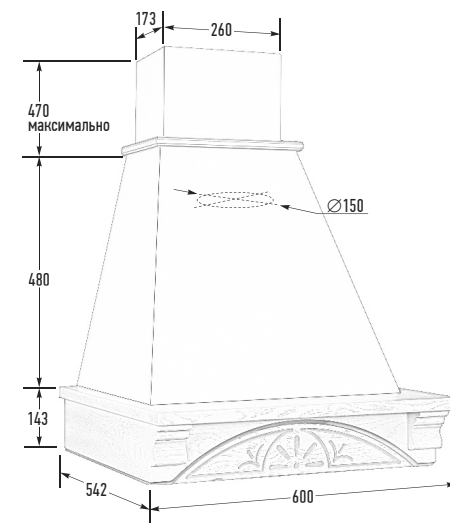
ГАЛЯНО 60 ППУ



ГВАРНЕРИ 60



ДИАНА 60



ДОЛЬЧЕ ВИТА 60

ДАНА 60

ДАРИНА 60

ДОЛЬЧЕ ВИТА 60 ППУ

ИЗАБЕЛЛА 60

